

HIT

HILANG ITALIAN GROUP s.r.l.

GR



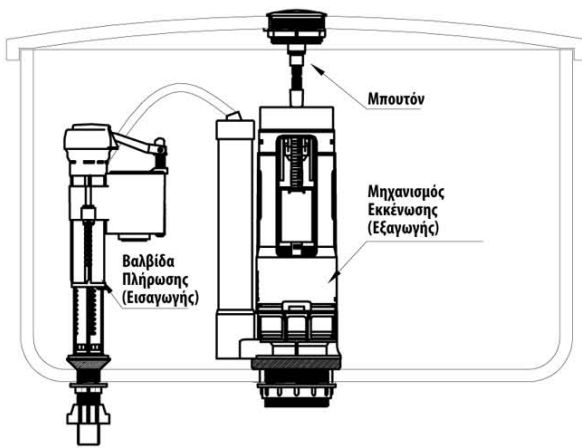
Μηχανισμοί Μονής & Διπλής Ροής

www.hit-srl.eu
info@hit-srl.eu

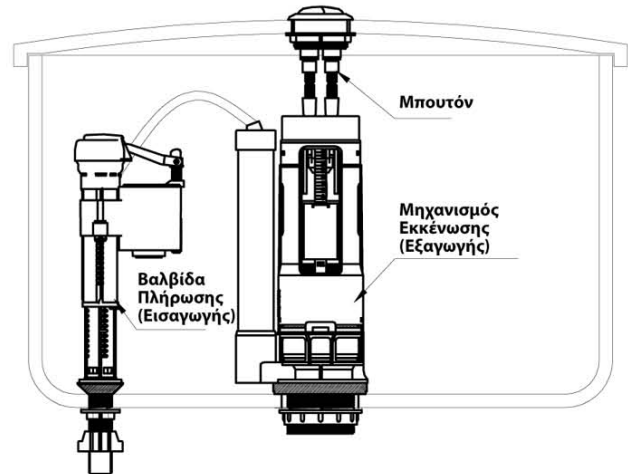


Οι **μηχανισμοί H-IT Μονής & Διπλής ροής**, πέραν της υπέρτατης αξιοπιστίας, εφαρμόζονται σχεδόν σε όλα τα δοχεία, λόγω της μεγάλης ρύθμισης, που παρέχουν τα ειδικά μελετημένα μπουτόν. Οι **μηχανισμοί H-IT** κατασκευάζονται από πρωτογενείς Α' ύλες και εγγυώνται μεγάλη διάρκεια ζωής. Τέλος, παρέχουν ρυθμιστή στην ποσότητα ροής νερού.

I. Συνοπτική Εικόνα Εγκατάστασης



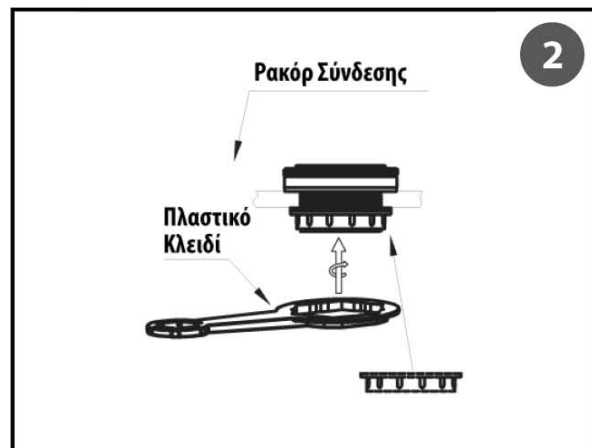
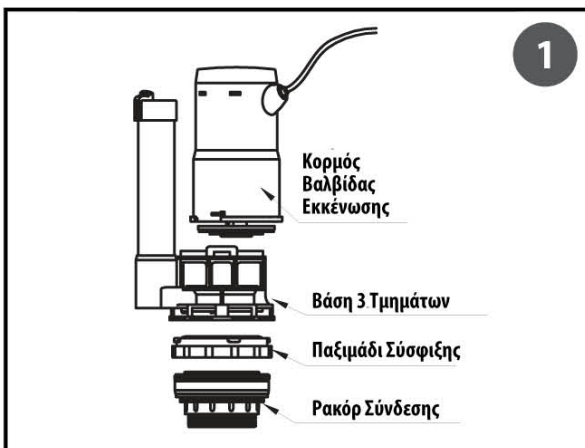
Μηχανισμός Μονής Ροής



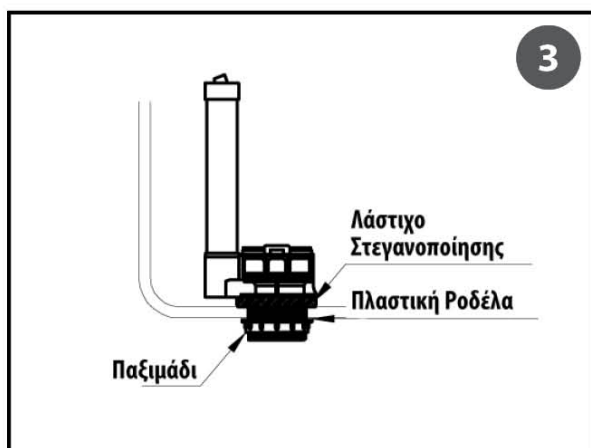
Μηχανισμός Διπλής Ροής

II. Διαδικασία Εγκατάστασης

Πριν την διαδικασία εγκατάστασης, καθαρίστε την υποδοχή και τις παλιές σωληνώσεις.

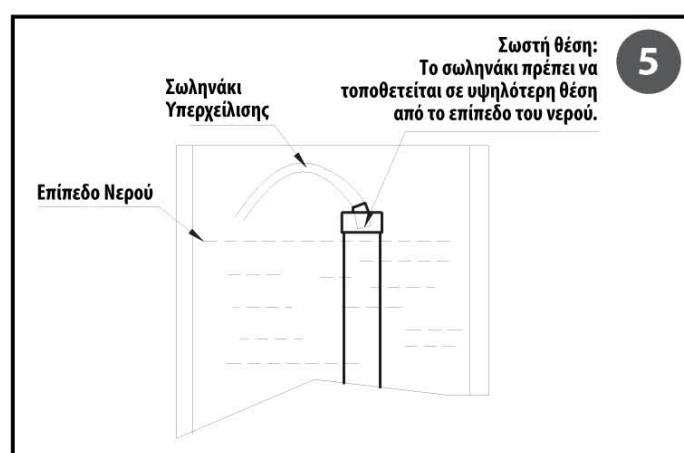
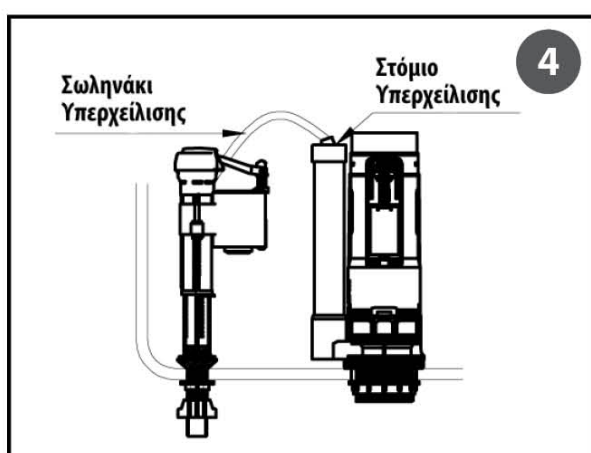


1. Ξεβιδώστε τον κορμό από τη βάση περιστρέφοντάς τον κι αφαιρέστε τον από τη βάση (Βλέπε εικόνα 1).

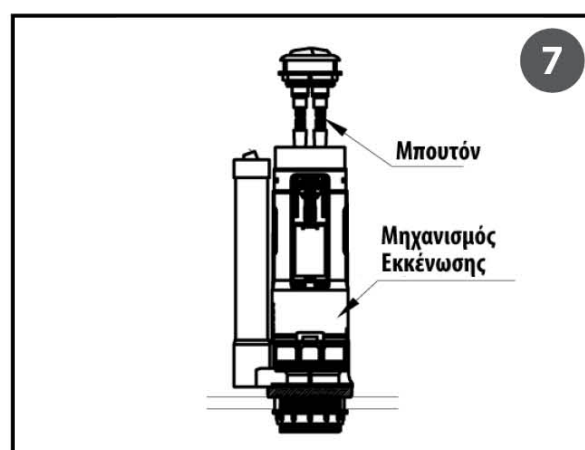
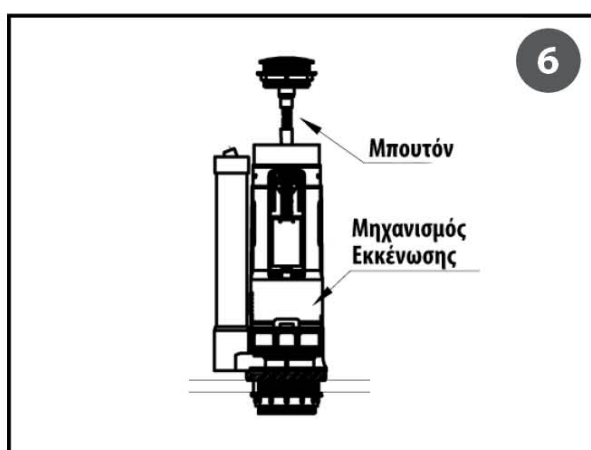


2. Βιδώστε την βάση στην οπή του δοχείου και προσαρμόστε την ώστε να εφαρμόσει καλά.

Στη συνέχεια τοποθετήστε το λάστιχο στεγανοποίησης και σφίξτε καλά το παξιμάδι χρησιμοποιώντας το ειδικό πλαστικό κλειδί (Βλέπε εικόνα 2 & 3).



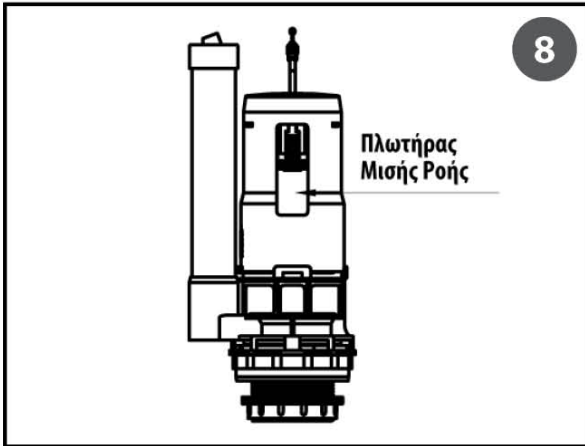
Εγκαταστήστε τον κορμό στην βάση και ρυθμίστε την υπερχείλιση στο επιθυμητό ύψος (Βλέπε εικόνα 4 & 5).



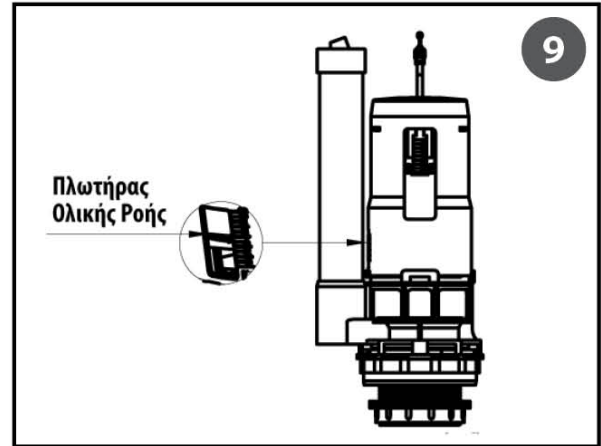
Τοποθετήστε το μπουτόν στην οπή, και γυρνώντας το, ρυθμίστε το στο κατάλληλο ύψος. Η ντίζα του πρέπει να ακουμπάει στον μηχανισμό εκκένωσης (Βλέπε εικόνα 6 & 7).

III. Ρύθμιση Ροής

A. Ρύθμιση μισής ροής πλωτήρα



B. Ρύθμιση ολικής ροής πλωτήρα



Η θέση του ρυθμιστή του πλωτήρα επιδρά στην ποσότητα ροής του. Μετακινώντας την ρύθμιση του προς τα πάνω, αυξάνουμε την ποσότητα, προς τα κάτω, μειώνουμε την ποσότητα (Βλέπε εικόνα 8 & 9).

IV. Διαχείριση Προβλημάτων

Βαλβίδα Εκκένωσης (Εξαγωγής)		
Ενδείξεις	Πιθανή Αιτία	Προτεινόμενες Ενέργειες
Διαρροή νερού εξωτερικά.	Λανθασμένη εφαρμογή βαλβίδας.	Βιδώστε σφικτά.
Διαρροή μηχανισμού εκκένωσης.	Σπασμένη πλαστική ροδέλα ή χαλασμένο λάστιχο στεγανοποίησης.	Αλλάξτε την πλαστική ροδέλα ή τα λάστιχα στεγανοποίησης.
Μεγάλη ή μικρή ροή νερού εκκένωσης.	Θέση του πλωτήρα στη μέση ή σε λάθος σημείο ρύθμισης.	Ρυθμίστε την θέση ροής στην κατάλληλη θέση.
Ελλιπής λειτουργία του μηχανισμού ή μικρή ροή νερού εκκένωσης.	Μικρή διαδρομή της ντίζας του μπουτόν.	Ρυθμίστε το μήκος της ντίζας στην κατάλληλη θέση.